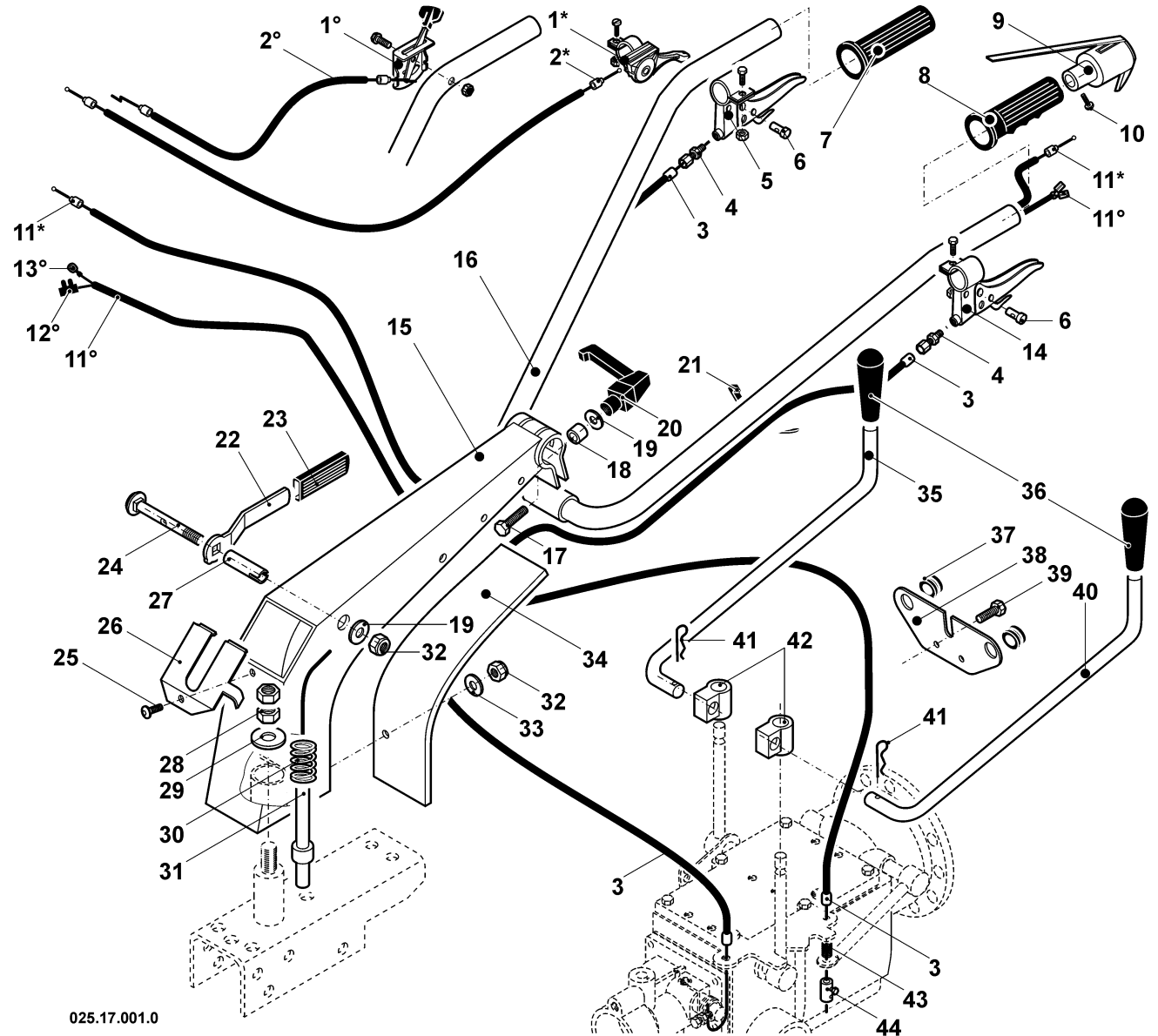


n.	Cod.	Q.	Denominazione	Denomination	Tipo/Type
1 °	23.0079/a	1	Manetti no A ccelerato re	Thrott le lever	
1 *	25.0010	1	Manetti no A ccelerato re	Thrott le lever	
2 °	23.0080/a	1	Cavo A ccelerato re	Gas Wire	
2 *	27.0008	1	Cavo A ccelerato re	Gas Wire	
3	6 060 030	2	Cavo c/ Guain a	Wire	
4	23.0102	2	Regi stro	Adjusting Screw	M8×40
5	6 400 011	1	Leva Disinnesto	Lever	
6	00.0026	2	Bari lotto Ferm acavo	Wire Lock	
7	25.0015	1	Manopola dx chiusa	Grip (R)	
8	25.0058	1	Manopola sx aperta	Grip (L)	
9 °	27.0006	1	Motorstop	Motorstop	
9 *	23.0109	1	Motorstop	Motorstop	
10		1	Vite TT	Screw	M5×10
11 °	6 060 020	1	Cavo Motorstop	Motorstop wire	
11 *	6 060 004	1	Cavo Motorstop	Motorstop wire	
12 °	23.0111	1	Morsetto	Electri c Termi nal	
13 °	23.0087	1	Capocorda	Electri c Termi nal	
14	25.0009	1	Leva Frizione	Clut ch Lever	
15	5 054 059	1	Porta Stegole	Hande Bar Support	
16	5 045 005	1	Stegola	Hande Bar	
17		1	Vite TE	Screw	M 10 ×50
18	3 020 009	1	Boccola	Bush	Ø10 5×15×2 0
19	6 306 014	1	Molla a tazza	Spring	Ø10,5
20	6 450 011	1	Leva regolaz . stegola	Lever	
21	00.0025	6	Fascetta	Clamp	
22	4 050 168	1	Leva slo cco piantone	Lever	
23	6 430 017	1	Protezione Leva	Protection	
24		1	Vite TB	Screw	M10×90
25		1	Vite TBEI	Screw	M 8 ×16
26	3 040 003	1	Guida Cavi	Screw	
27	3 052 100	1	Ferma cavo piantone	Wire lock	
28		2	Dado	Nut	M 14
29	6 306 015	1	Molla a Tazza	Spring	Ø15
30	3 320 003	1	Molla	Spring	
31	3 041 002	1	Perno c/cavo	Pin	
32		6	Dado Autobloccante	Self-Locking Nut	M 10
33		1	Rondella Piana	Flat Washer	ø10
34	3 040 002	1	Coperchio	Cover	
35	6 450 022	1	Asta Cam bio	Gear Lever	
36	6 410 004	2	Pomello aste	Knob	
37	6 430 010	2	Gommino	Rubber	
38	3 050 055	1	Piastra su pporto aste	Lever Support	
39		2	Vite TE	Screw	M6×20
40	6 450 023	1	Asta Disinnesto	Lever	
41	23.0094	2	Copiglia	Splint	
42	6 450 015	2	Snodo aste	Articulation	
43	6 320 025	1	Molla	Spring	
44	6 080 002	1	Serrafilo	Wire Lock	
		*	per Motori Diesel	for Diesel Engine	
		°	per Motori Benzina	for Gasoline Engine	

025.17.901.0

Catalogo Ricambi - Parts Book

DIASSE
MACCHINE AGRICOLE



025.17.001.0

Mod. Minitriss/Minigillet

Stegola - Handlebars

Tab. 1
Tav. 1 Rev. 0

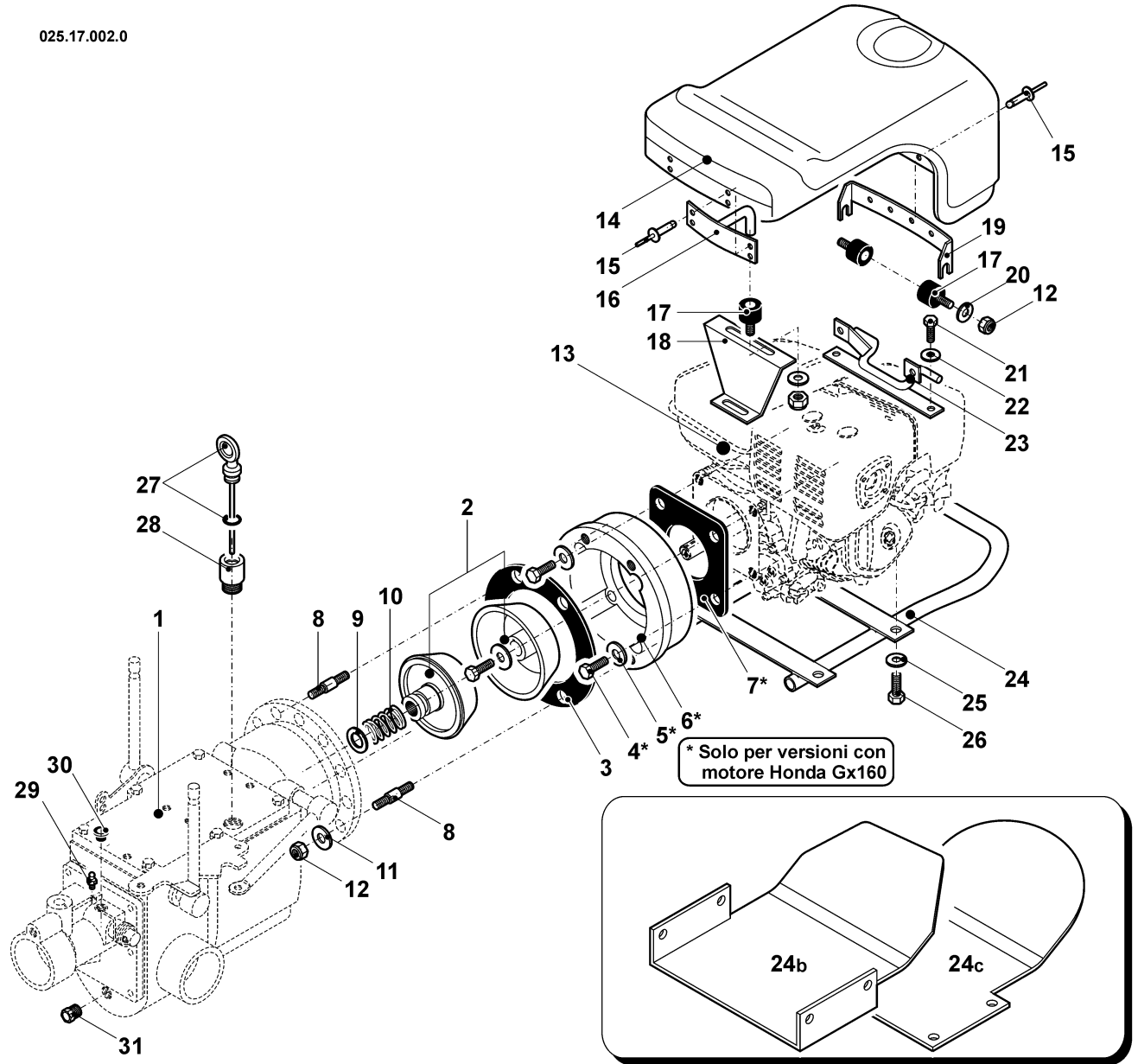
n.	Cod.	Q.	Denominazione	Denomination	Tipo/Type
1			Cambio	Gear Box	
2	6 120 009	1	Compressivo Frizione	Clutch	GX 160/BH55
	6 120 010	1	Compressivo Frizione	Clutch	LGA226
3	6 250 029	1	Guarnizione	Gasket	
4		*	Vite TE	Screw	UNF 5/16"
5		*	Rondella Schnorr	Schnorr Washer	ø8,4
6	8 200 053	*	Flangia	Flange	
7	6 250 031	*	Guarnizione	Gasket	
8	3 052 027	6	Prigioniero	Stud-Bolt	ø8x40
9		1	Rondella Piana	Flat Washer	ø14
10	3 320 001	1	Molla Frizione	Clutch Spring	
11		4	Rondella Schnorr	Schnorr Washer	ø8,4
12		7	Dado Autobloccante	Self-Locking Nut	M8
13			Motore	Engine	
14	6 220 010	1	Cofano Motore	Bonnet	
15	6 323 001	8	Rivetto	Rivet	Ø5x14
16	5 054 033	1	Gancio Cofano	Bonnet Hook	
17	6 430 020	3	Antivibrante	Flexible support	
18	3 050 056	1	Supporto	Support	
19	3 050 027	1	Staffa agg. Cofano	Bracket	
20		3	Rondella Piana	Flat Washer	ø8,4
21		2	Vite TE	Screw	M6x20
22		2	Rondella Grower	Flat Washer	ø6,4
23	5 014 017	1	Supporto	Support	
24 a	094 511 000	000	Paraurti	Fender	*Mot. 16LD225
24 b	094 511 060	1	Paraurti	Fender	
24 c	094 511 010	1	Paraurti	Fender	
25		4	Rondella Grower	Grower Washer	Ø10,5
26		4	Vite TE	Screw	M10x20
27	6 450 024	1	Asta Livello Olio	Oil Level	
28	3 052 025	1	Prolunga Asta Liv. Olio	Extension Oil Level	
29	6 321 001	1	Ingrassatore	Greaser	M8 A
30	6 450 050	1	Tappo in plastica	Plug	
31	6 450 008	1	Tappo Conico	Plug	M 16x15

025.17.902.0

Catalogo Ricambi - Parts Book

DIASSE
MACCHINE AGRICOLE

025.17.002.0



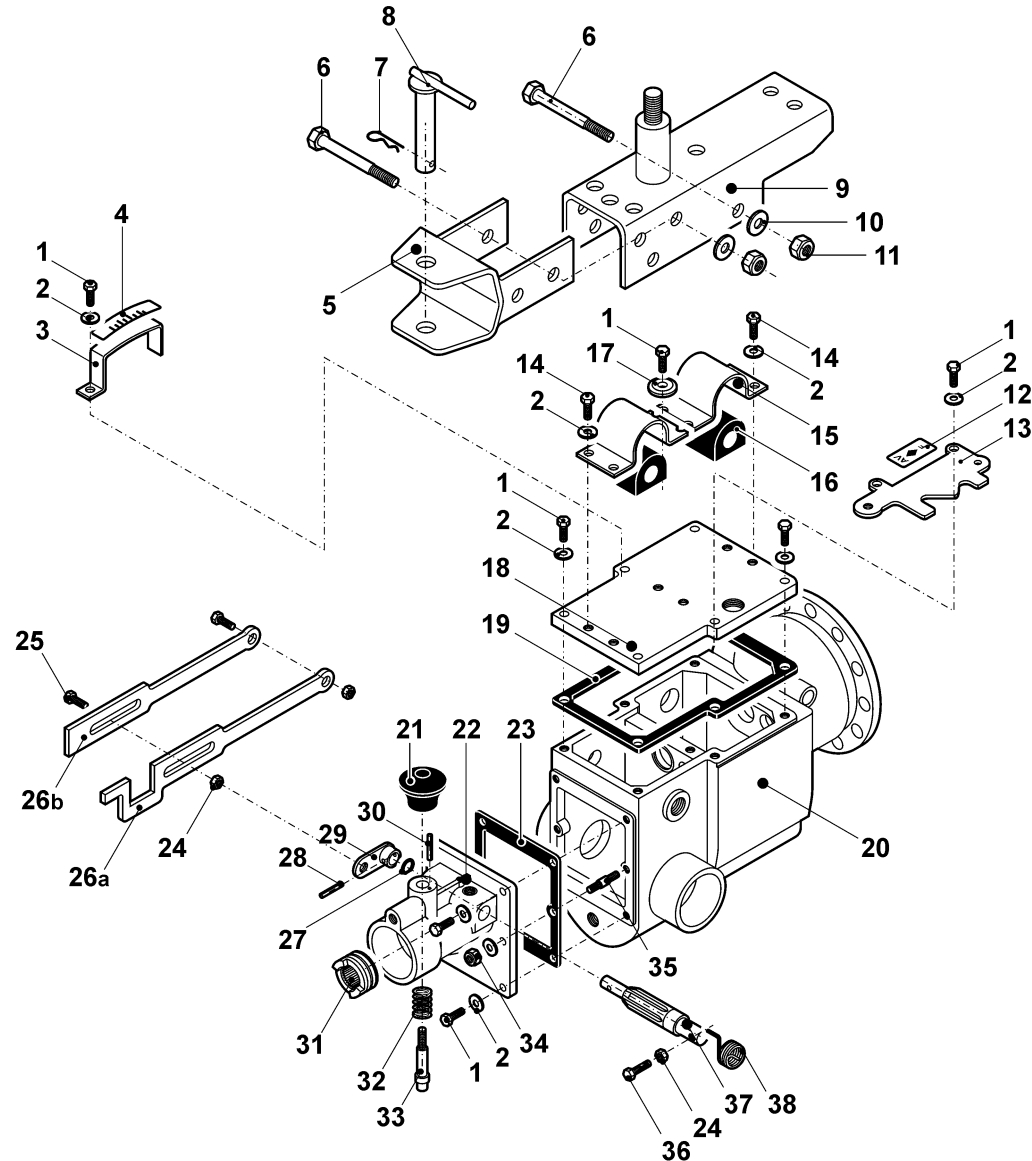
Mod. Minitriss/Minigillet

Motore/Frizione - Engine/Clutch

Tab. 2
Tav. 2
Rev. 0

n.	Cod.	Q.	Denominazione	Denomination	Tipo/Type
1		12	Vite TE	Screw	M8x20
2		16	Rondella Grower	Grower Washer	ø8,4
3	3 051 004	1	Porta-adesivo	Sticker Support	
4		1	Adesi vo	Sticker	Minigillet
		1	Adesi vo	Sticker	Minitriss
5	5 054 078	1	Gancio traino	Rear Tow Hook	
6		4	Vite TE	Bolt Hex. Fast.	M10x90
7	25.0019	1	Copiglia	Splint	
8	5 054 100	1	Perno	Pin	
9	5 054 079	1	Cavallotto	Support	
10		4	Rondella Piana	Flat Washer	ø10
11		4	Dado Autobloccante	Self-Locking Nut	M 10
12		1	Adesi vo	Sticker	
13	3 050 032	1	Piastrina Leva Disin.	Plate for Lever	
14		4	Vite TE	Bolt Hex. Fast.	M 8 x12
15	3 051 038	2	Collare	Clamp	
16	6 430 023	2	Antivibrante	Flexible support	
17		2	Rondella	Wash	Ø8,4x24x6
18	3 050 007	1	Coperchio Superiore	Upper Cover	
19	6 250 030	1	Guarnizione	Gasket	
20	8 200 054	1	Scatola Cambio	Gear Box	
21	6 410 003	1	Pomello	Knob	
22	8 200 010	1	Coperchio Posteriore	Rear Cover	
23	6 250 028	1	Guarnizione	Gasket	
24		3	Dado	Nut	M 8
25		2	Vite TE	Screw	M 8 x16
26 a	3 050 079	1	Leva Disp. Sicurezza	Lever	Minigillet
26 b	3 050 026	1	Leva Disp. Sicurezza	Lever	Minitriss
27	260 509 000	1	O-Ring	O-Ring	OR 109
28	6 312 008	1	Spina Elastica	Locking Pin	Spirol ø6x20
29	3 052 012	1	Rinvio disp. secur.	Lever	
30	6 312 009	1	Spina Elastica	Locking Pin	Spirol ø4x20
31	3 164 004	1	Bussola scor. Inn. PdF	Sliding Bush	
32	6 320 026	1	Molla	Spring	
33	3 052 018	1	Perno	Pin	
34		2	Dado Autobloccante	Self-Locking Nut	M 8
35	3 052 027	2	Prigioniero	Stud-bolt	ø8x40
36	3 316 006	1	Serrafilo PdF	Wire-Lock	M 8
37	3 160 068	1	Albero PdF	Shaft	
38	3 320 005	1	Molla	Spring	

Catalogo Ricambi - Parts Book



025.17.003.0

Mod. Minitriss/Minigillet

Scatola Cambio - Gear-Box

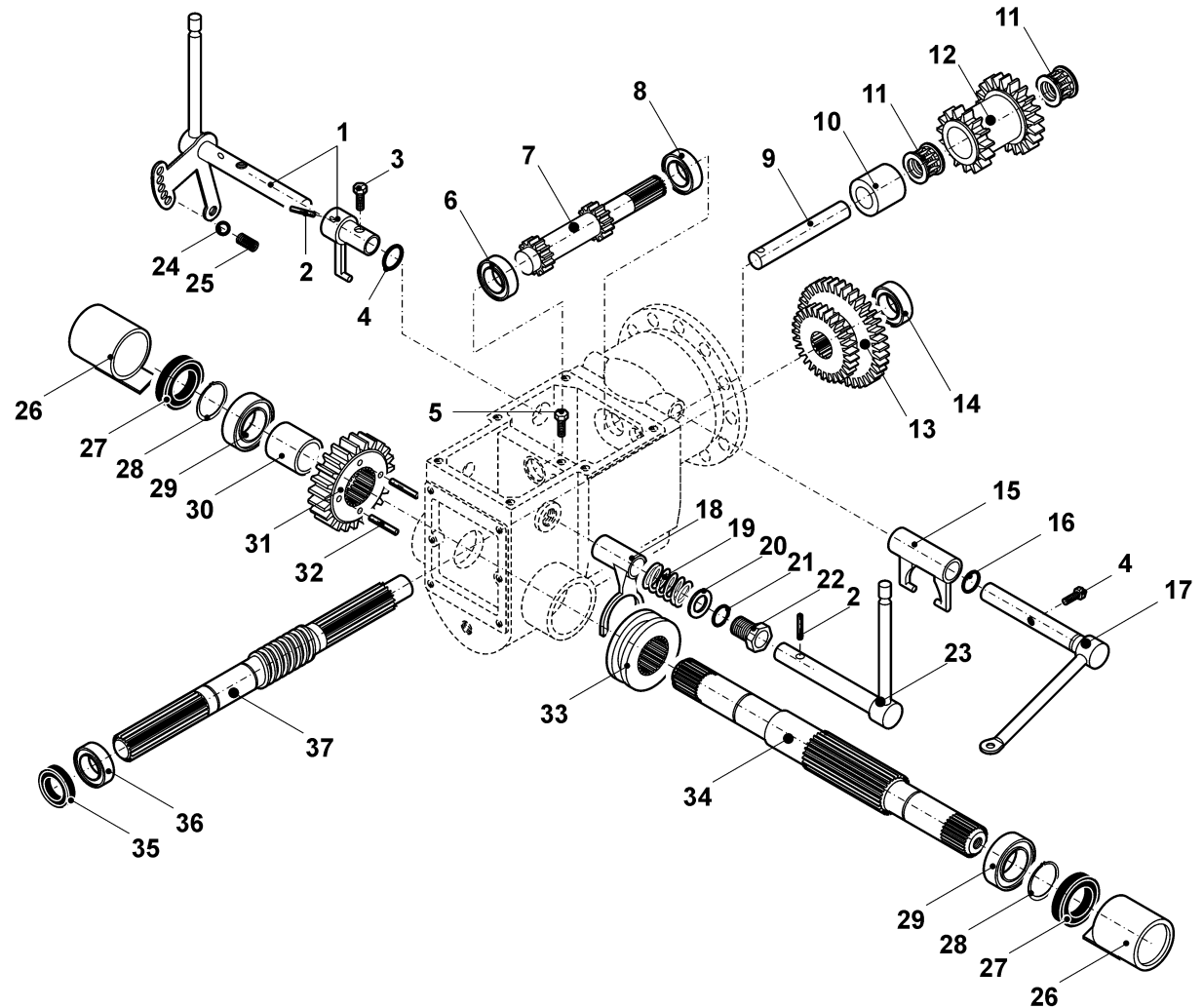
Tab. 3
Tav. Rev. 0

n.	Cod.	Q.	Denominazione	Denomination	Tipo/Type
1	5 054 136	1	Leva marce	Lever	
2	6 312 009	2	Spina Elastica	Locking Pin	Spirol $\phi 6 \times 24$
3		2	Vite TE	Screw	M8x20
4	260 509 000	1	O-Ring	O-Ring	OR 109
5		1	Vite TE	Screw	M8x35
6	6 350 012	1	Cuscinetto	Ball Bearing	7202
7 °	3 160 005	1	Albero Frizione	Clutch Shaft	
*	3 160 006	1	Albero Frizione	Clutch Shaft	
8	6 350 017	1	Cuscinetto	Ball Bearing	6202
9	3 052 017	1	Albero Satellite	Idle Pinion Shaft	
10	3 052 028	1	Distanziale	Spacer	
11	6 350 041	2	Gabbia a rulli	Roller cage	16x20x13A
12 °	3 162 003	1	Ingranaggio	Gear	Z=5 / 21
*	3 162 006	1	Ingranaggio	Gear	Z=5 / 19
13 °	3 162 004	1	Ingranaggio	Gear	Z=37 / 29
*	3 162 005	1	Ingranaggio	Gear	Z=37 / 31
14	6 350 011	1	Cuscinetto	Ball Bearing	6303
15	5 054 134	1	Forcella frizione	U-bolt	
16	6 360 012	1	O-Ring	O-Ring	OR 3055
17	5 054 025	1	Leva Frizione	Clutch Lever	
18	5 054 024	1	Forcella	U-bolt	
19	3 320 002	1	Molla	Spring	
20		1	Rondella bombata	Washer	$\phi 12$
21	6 360 008	2	O-Ring	O-Ring	OR 115
22	3 055 001	1	Busso la leva di sin nesto	Lever Bush	
23	5 054 023	1	Leva	Lever	
24	6 350 025	1	Sfera	Ball	$\phi 8$
25	6 320 014	1	Molla	Spring	
26	5 054 021	2	Manicotto parapolvere	Dust Protection	
27	6 360 002	2	Paraolio	Oil seal	25x52x7
28	6 314 003	2	Seeger	Seeger	$\phi 52E$
29	6 350 002	2	Cuscinetto	Ball Bearing	6205
30	3 053 023	1	Distanziale	Spacer	
31 °	3 164 006	1	Ruota Dentata	Gear	Z=23 (Dx)
*	3 164 007	1	Ruota Dentata	Gear	Z=23 (Sx)
32	6 312 010	4	Spina Elastica	Locking Pin	Spirol $\phi 10 \times 24$
33	3 161 003	1	Manicotto Scorrevole	Sliding Sleeve	
34	3 160 001	1	Asse Ruote	Wheel shaft	
35	6 360 001	1	Paraolio	Oil seal	20x42x7
36	6 350 001	1	Cuscinetto	Ball Bearing	6204
37 °	3 164 003	1	Vite senza fine	Gear	
*	3 164 032	1	Vite senza fine	Gear	
			° per Mod. Minitriss	for Mod. Minitriss	
			* per Mod. Minigillet	for Mod. Minigillet	

025.17.904.0

Catalogo Ricambi - Parts Book

DIESS
MACCHINE AGRICOLE



025.17.004.0

Mod. Minitriss/Minigillet

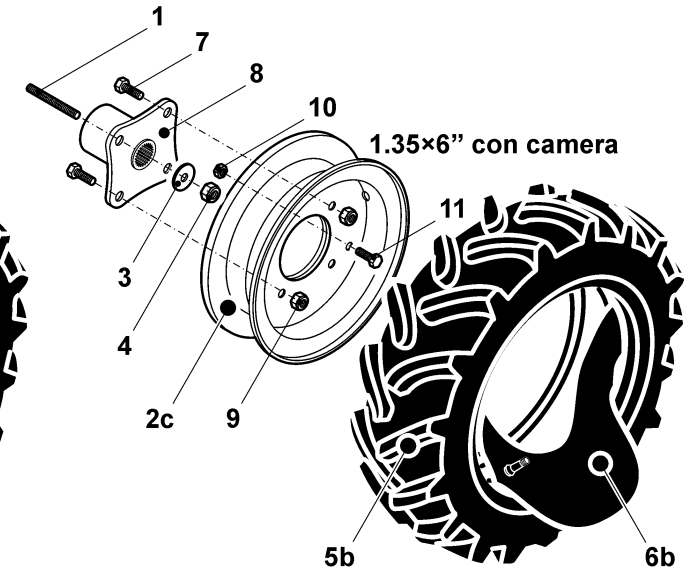
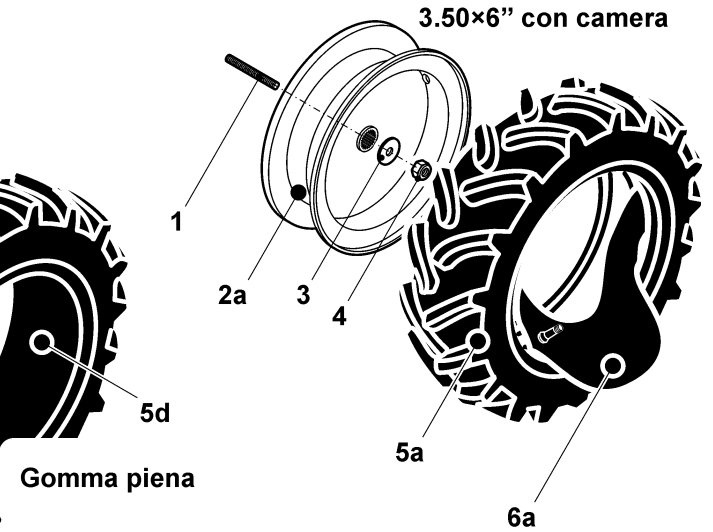
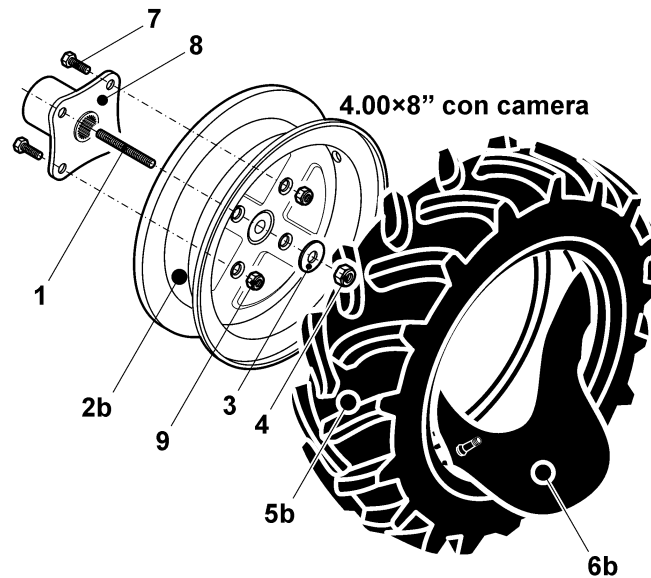
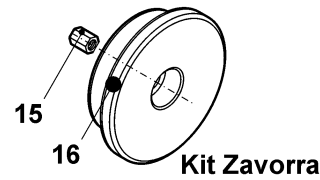
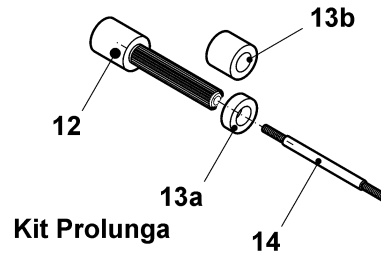
Cambio - Gear

Tab. 4
Tav. Rev. 0

n.	Cod.	Q.	Denominazione	Denomination	Tipo/Type
1	6 307 006	2	Grano	Set-Bolt	M14x45
2 a	6 440 009	2	Cerchio	Wheel Rim	3.50x6"
2 b	6 440 008	2	Cerchio	Wheel Rim	4.00x8"
2 c	6 440 010	2	Cerchio	Wheel Rim	1.35x6"
3		2	Rondella Piana	Flat Washer	Ø15
4	6 317 004	2	Dado Autobloccante	Self-Locking Nut	M 14
5 a	6 421 002	2	Pneumatico	Tire	3.50x6"
5 b	6 421 001	2	Pneumatico	Tire	4.00x8"
5 c	6 421 008	2	Pneumatico	Tire	1.35x6"
5 d	6 421 010	2	Gomma Piena	Rubber Wheel	
6 a	6 420 002	2	Camera d'Aria	Tube	3.50x6"
6 b	6 420 001	2	Camera d'Aria	Tube	4.00x8"
6 c	6 420 008	2	Camera d'Aria	Tube	1.35x6"
7		8	Vite TE	Screw	M12x30
8	5 054 162	2	Mozzo Ruota	Hub	
9		8	Dado Autobloccante	Self-Locking Nut	M 12
10		4	Dado Autobloccante	Self-Locking Nut	M6
11		4	Vite TE	Screw	M6x20
12	5 165 001	2	Prolunga Ruote	Extension	
13 a	3 053 009	2	Distanziale corto	Spacer	
13 b	3 053 010	2	Distanziale lungo	Spacer	
14 °	4 021 004	2	Prigioniero	Stud-Bolt	
15 °	3 055 009	2	Colonna	Nut	
16 °	5 054 013	2	Zavorra	Weight	
			° per Ruote 4.00x8"	for Wheels 4.00x8"	

Catalogo Ricambi - Parts Book

025.17.005.0



Mod. Minitriss/Minigillet

Ruote - Whells